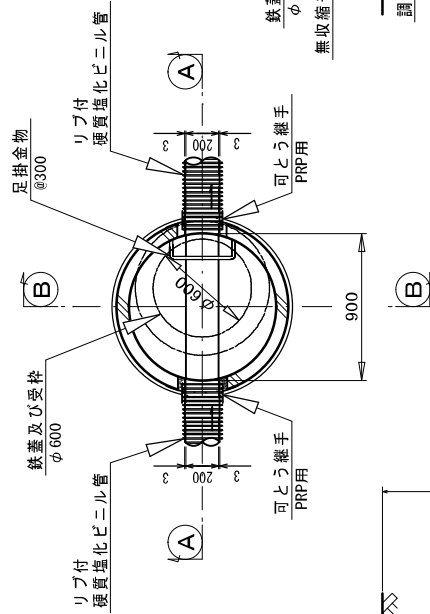


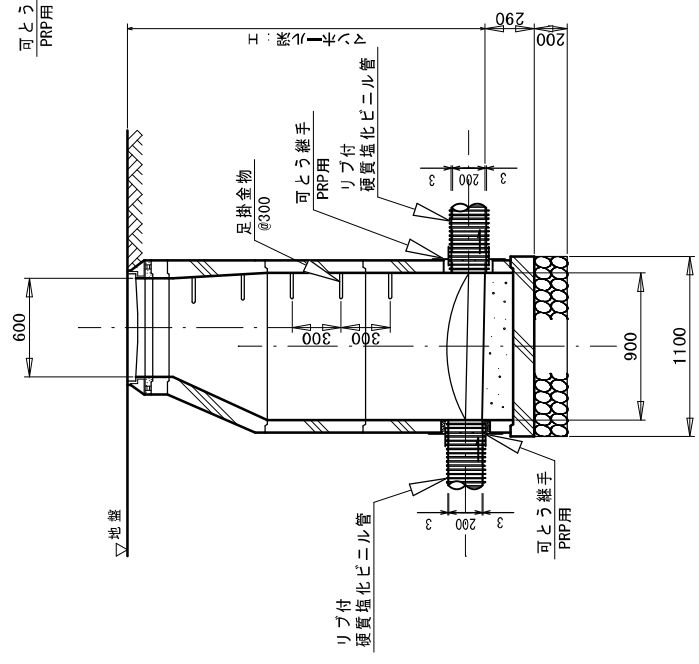
1号組立マンホール標準構造図

平面図

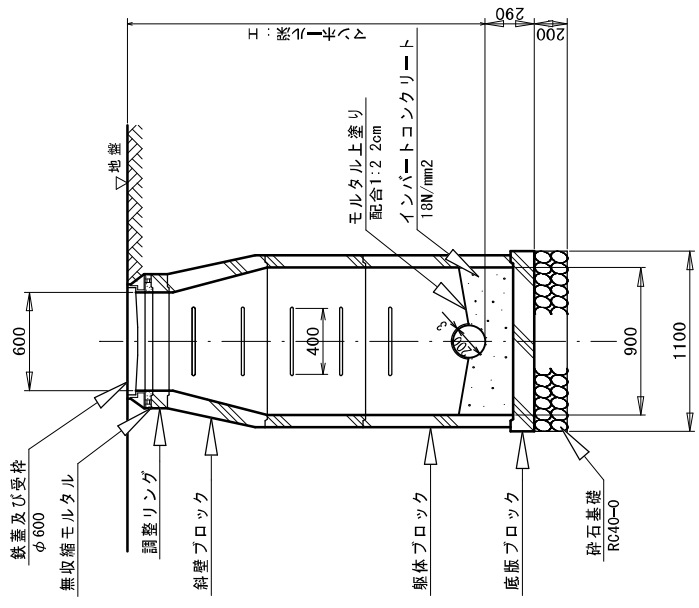


※マンホール深が2.0m以上の場合、転落防止用梯子(ロック付)を設置する。

(A) 断面図



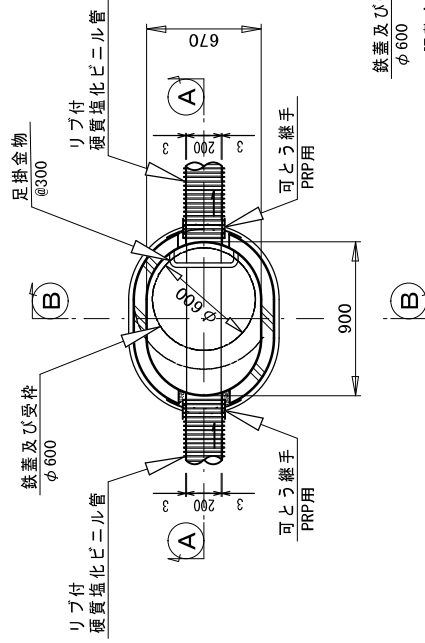
(B) 断面図



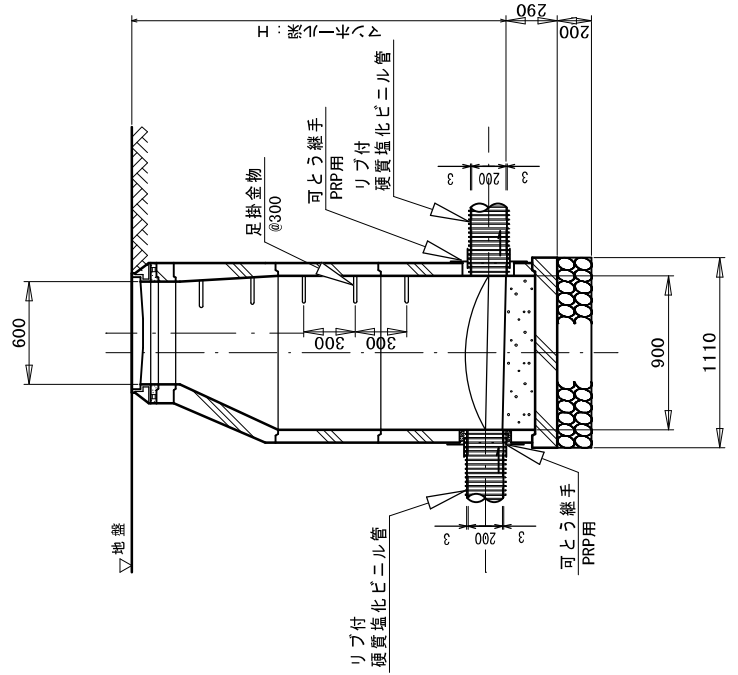
楕円組立マンホール標準構造図

S = 1 / 30

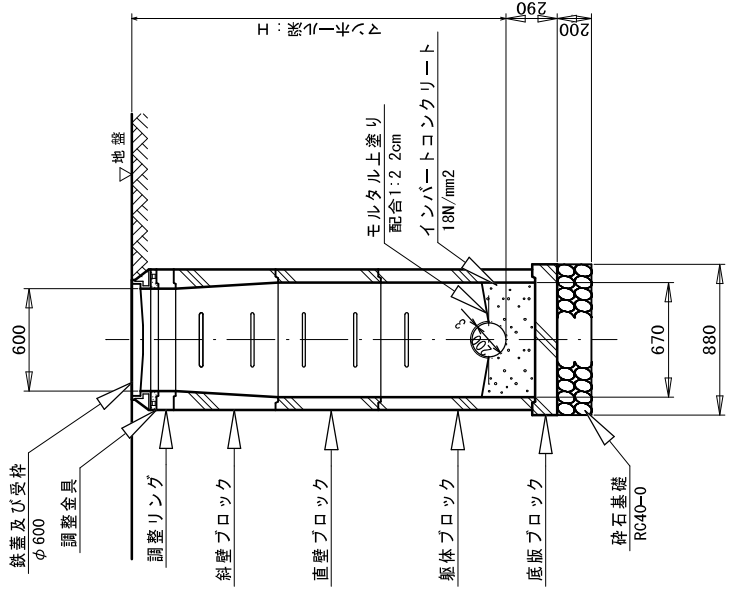
平面図



(A) 断面図



(B) 断面図



※マンホール深が2.0m以上の場合は、転落防止用梯子(ロック付)を設置する。

副管標準構造図

