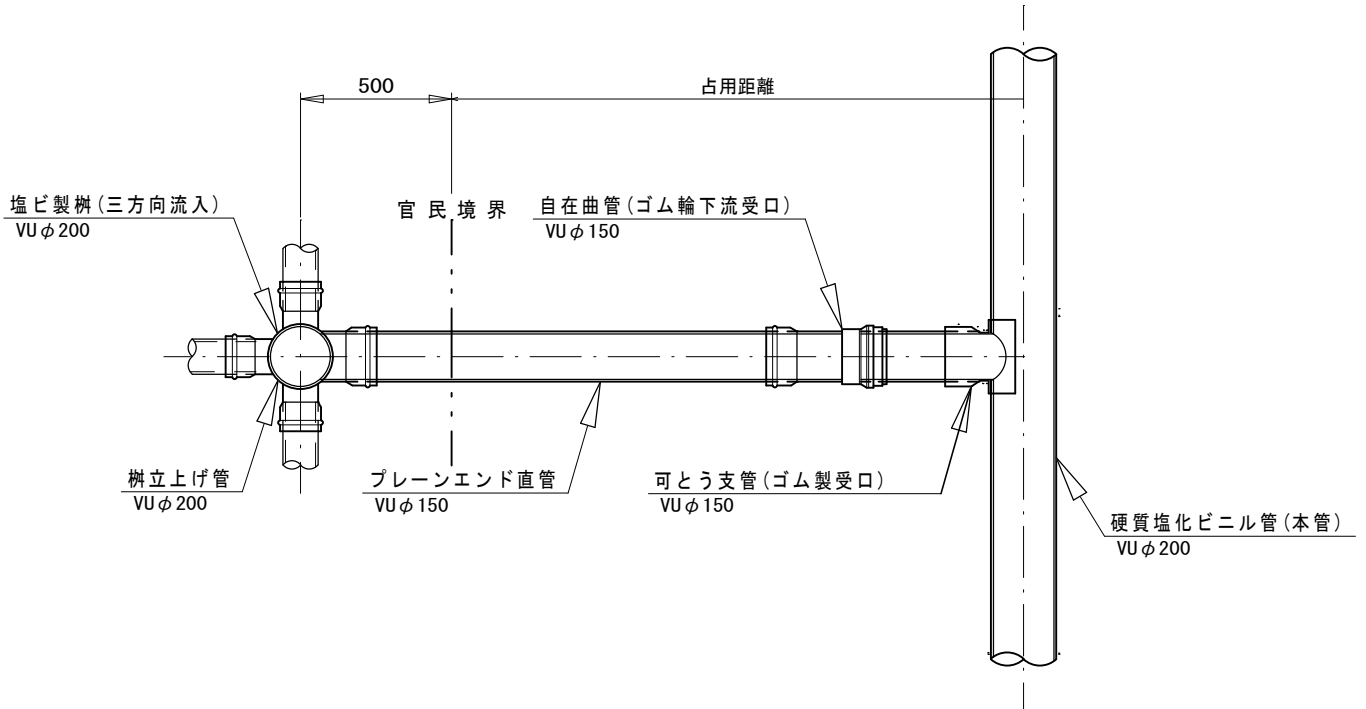
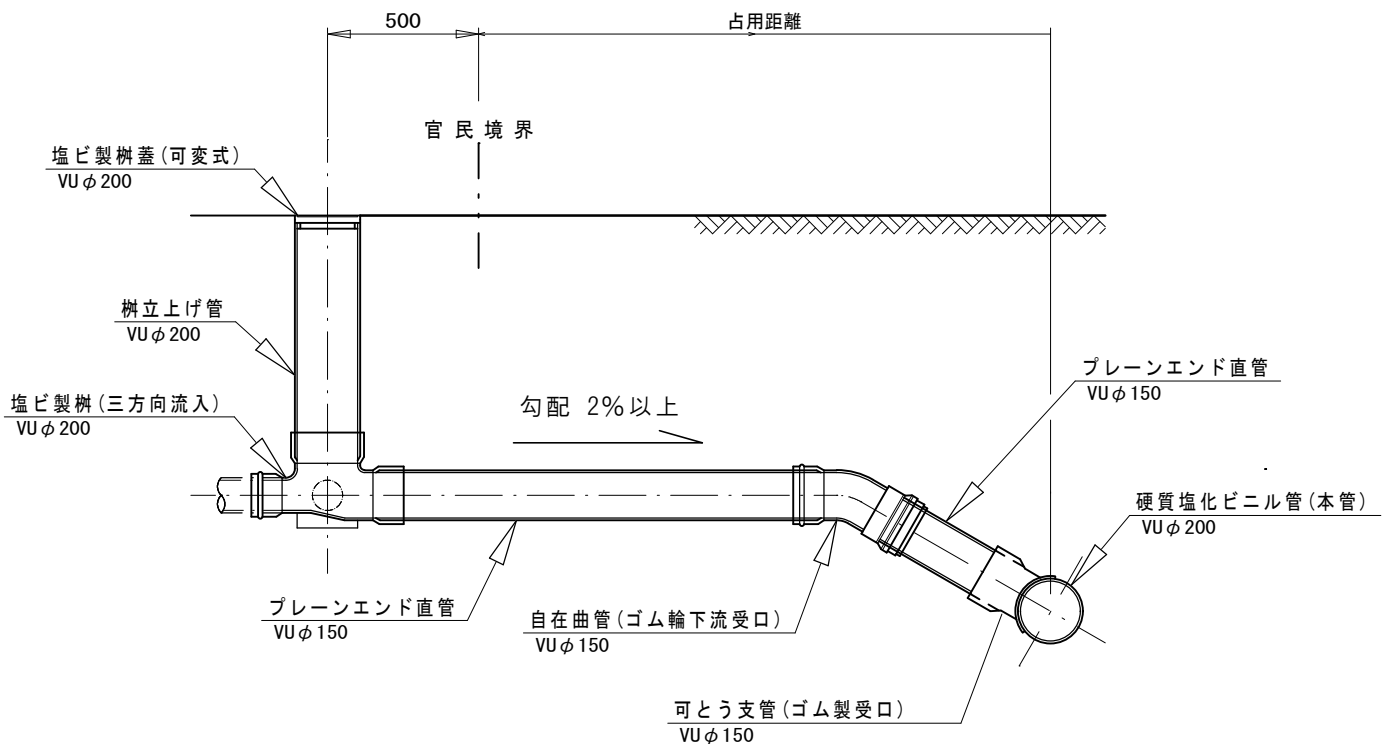


汚水枳及び取付管工標準構造図

平面図

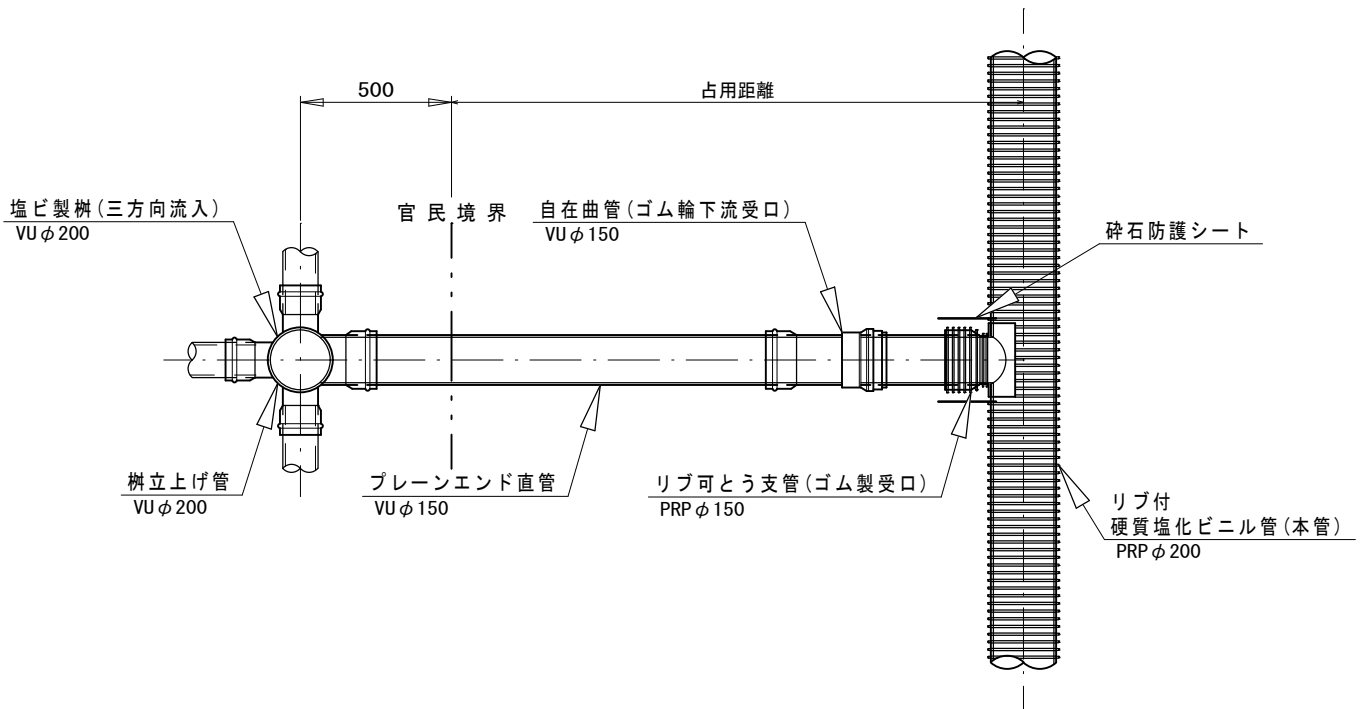


断面図



汚水枳及び取付管工標準構造図

平面図



断面図

