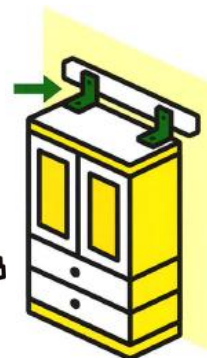


自分の命は自分で守る

家具固定サポーター

命を守る
自助の取組



埼玉県

家具固定サポーター登録制度

利用できます！

マグニチュード7クラスの首都直下地震は今後30年以内に70%の確率で発生し、最新の埼玉県地震被害想定調査結果では、県南東部の11市区に最大震度6強の揺れが発生すると想定されています。

首都直下地震の被害イメージと近いとされている阪神・淡路大震災では死者数は6,434人に及び、死者の80%以上が家屋の倒壊や家具等の転倒による圧迫死だったとされています。“自分の命、安全は自分で守る”ためには、家具や家電製品の固定をしておかなければなりません。

埼玉県では、建設業界団体と連携し、「家具固定サポーター登録制度」を始めました。全世帯を対象に、家具等の固定を専門家に実施してもらいたい県民に対し、相談及び見積り(無償)、施工(有償)を安心して依頼できる環境を提供し、県民の家具の固定化を進めます。



皆さんの行動・備えが、自分や家族の命を守ることにつながります



サポーターに電話
やFAXで依頼

家具固定サポーター登録名簿から依頼するサポーターを選び、サポーターに直接、家具固定に係る事前調査を依頼する。地域の団体でまとまって依頼することも可能。(世帯数によるが、現地調査及び取付作業の日程合わせを前提とする。)

現地調査・見積り
(無償)

家具固定に用いる手法・器具や、固定する場所についてサポーターが相談に乗り、見積りを提示する。なお、器具を県民が用意することもできる。

契約

見積り内容を必ず確認し、納得した上で固定作業の契約をする。

固定作業(有償)

依頼主立ち会いのもと、固定作業を実施する。

支払い

固定作業完了後、請求書に基づき、代金を支払う。

※家具固定サポーター:「建設埼玉」及び「埼玉土建」から、一定の登録要件を有した者を推薦していただき、県HPにて「家具固定サポーター登録名簿」を公表しています。
※固定作業(有償):標準的な作業費用(施工費)は、家具1つで5,000円、3つで10,000円程度です。その他固定金具代、補強のあて板等、別途加算されることがあります。

埼玉県家具固定サポーター登録名簿はHPにて確認できます。

埼玉県 危機管理課

検索

埼玉県危機管理防災部危機管理課

●住所: 〒330-9301 さいたま市浦和区高砂3-15-1

●TEL: 048-830-8141

●ホームページ: <http://www.pref.saitama.lg.jp/a0401/bousaitaisaku/index.html>

(サポーター等の相談は) 建設埼玉 ●住所: さいたま市北区宮原町4-144-1 ●TEL: 048-780-2000

埼玉土建 ●住所: さいたま市南区鹿手袋6-18-12 ●TEL: 048-863-6211

家具固定化申込書

ふりがな		【申込日】平成 年 月 日
氏名		【家の所有状況】 <input type="checkbox"/> 持家 <input type="checkbox"/> 賃貸 [民間賃貸/公営住宅/その他]
住所		【建物の構造】 <input type="checkbox"/> 木造 <input type="checkbox"/> 鉄骨造 <input type="checkbox"/> 鉄筋コンクリート <input type="checkbox"/> その他
電話番号	— —	【希望する家具】 []

※家具固定サポーターに直接申し込みしてください。
※借家等で金具・ネジ等を使用して建物に固定する場合には、建物所有者の承諾が必要です。

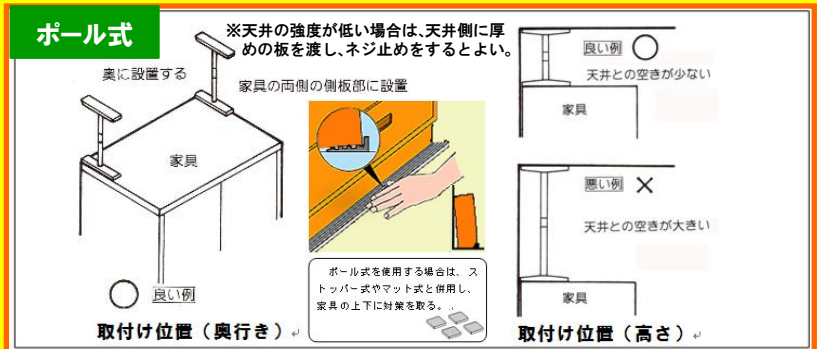
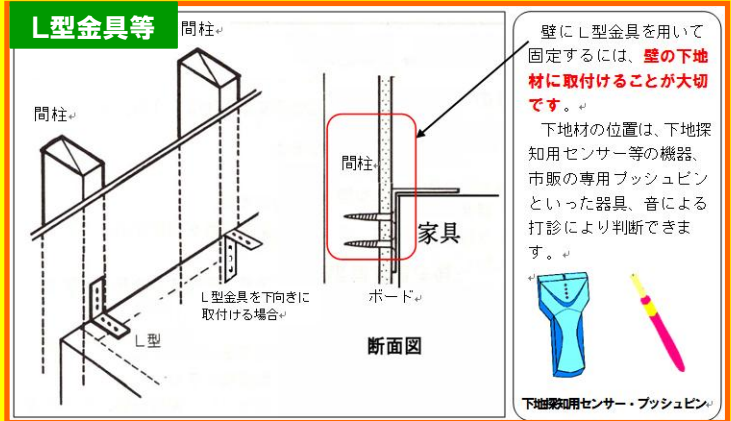
家具の固定について

- Q1. どのような取付が効果が高いの？
A1. L型金具等で壁下地にネジで固定する方法が効果が高い方法です。
ポール式は、ストッパー等と組み合わせるとよい。

● 地震動に対する対策器具の効果
転倒防止器具は、震度6強の揺れを再現した実験で、その効果を測定しました。

使用条件	器具の効果				
	小	大			大
単独使用	ストッパー式	ポール式	L型金具(スライド式)	L型金具(上向き取付け)	L型金具(下向き取付け)
	マット式		ベルト式	プレート式	
組合せ使用	家具、壁面や器具に十分な強度が必要				
	家具と天井に十分な強度が必要		ポール式+マット式	ポール式+ストッパー式	

- Q2. どうやって取り付けるの？
A2. 固定器具の性能が発揮される取付方法があります。



※出典: 東京消防庁『家具類の転倒・落下・移動防止対策ハンドブック』
詳細は→<http://www.tfd.metro.tokyo.jp/hp-bousaika/kaguten/index.html>



- ### 特に重要なポイント
- ☑ ① 寝ている場所
 - ☑ ② よくいる場所 (ダイニング、キッチン、子供部屋等)
 - ☑ ③ 避難経路
- は、家具や家電製品が倒れてこないようにする